

Пневмораспределители

Предназначены для изменения направления потоков рабочего воздуха в пневматических приводах в зависимости от внешнего управляющего воздействия.

По умолчанию компания Bray комплектует приводы пневмораспределителями производства компании BRAY (США).

По желанию заказчика возможна комплектация пневмораспределителями других производителей (Camozzi, Festo, ASCO и пр...).



Фильтры-регуляторы

Обеспечивают подготовку (очистку и осушку) воздуха, используемого в системе управления (позиционеры, пневмораспределители).

Степень фильтрации: 5 микрон

Входное давление: 15 Bar (максимум)

Выходное давление: 0...8 Bar



Электропневмопреобразователи

Предназначены для преобразования электрического токового сигнала в пневматический с высокой точностью и повторяемостью преобразования.

- высокая точность и быстродействие
- встроенный регулятор давления для стабилизации колебаний давления питающего воздуха
- низкий расход воздуха
- монтаж на рейку DIN



Технические характеристики:

Управляющий сигнал: 4...20 mA

Выходной сигнал: 0...1,0 Bar / 0,2...1,0 Bar / 0,4...2,0 Bar / 0,2...3,0 Bar

Характеристика преобразования: линейная

Точность преобразования: 0,3%

Давление питающего воздуха: 1,5...3,5 Bar

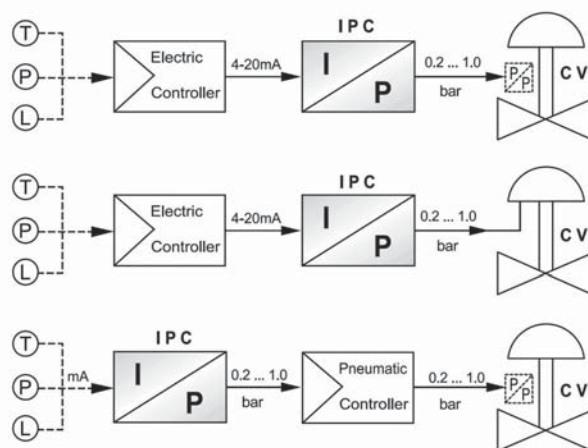
Требования к воздуху: сухой, очищенный (5 микрон), без примесей масла

Материал корпуса: алюминий

Степень защиты: IP55

Температурный диапазон: -20...+70°C

Примеры применения:



Ⓧ Temp. Transmitter Ⓧ Press. Transmitter Ⓧ Level Transmitter

IPC : I/P Converter, CV : Pneumatic Control Valve