

Электрические приводы серии 70



Электрические приводы Bray серии 70 имеют компактные размеры, надежны в работе, легко настраиваются и интегрируются в систему автоматизации.

Основу привода составляет высокомоментный мотор переменного тока. Обеспечена защита мотора от перегрузки. Все версии приводов имеют встроенный ручной дублер с маховиком и индикатор положения. Базовая модель привода любого типоразмера оснащена выключателями конечных положений, защитой от образования конденсата и механическими ограничителями хода. Как опции доступны: моментные выключатели, позиционер, блок локального управления.

Технические характеристики:

Модельный ряд:	8 типоразмеров
Выходной момент:	34...730 Нм
Режим двигателя:	S2 - 15 мин (On-Off) S4 - 25% (Регулирование)
Частота включения:	Макс.500 пуск/час
Время поворота на 90о:	6...30 с
Напряжение питания:	24 / 220 V AC
Концевые выключатели:	2*SPDT 10A 220V AC
Моментные выключатели:	2*SPDT 10A 220V AC
Модуль регулирования:	SERVO-PRO
Присоединение к арматуре:	согласно ISO5211
Температурный диапазон:	-20...+50°C
Степень пылевлагозащиты:	IP65
Материал корпуса:	алюминий

Для задач, где необходимо осуществлять регулирование в базовый привод устанавливается плата SERVO-PRO с различными вариантами входного сигнала: 4...20 мА, 0...10 V, потенциометр. Характеристика регулирования - линейная. Сигнал обратной связи: 4...20 мА или сигнал с потенциометра.



Время хода электрических приводов серии 70

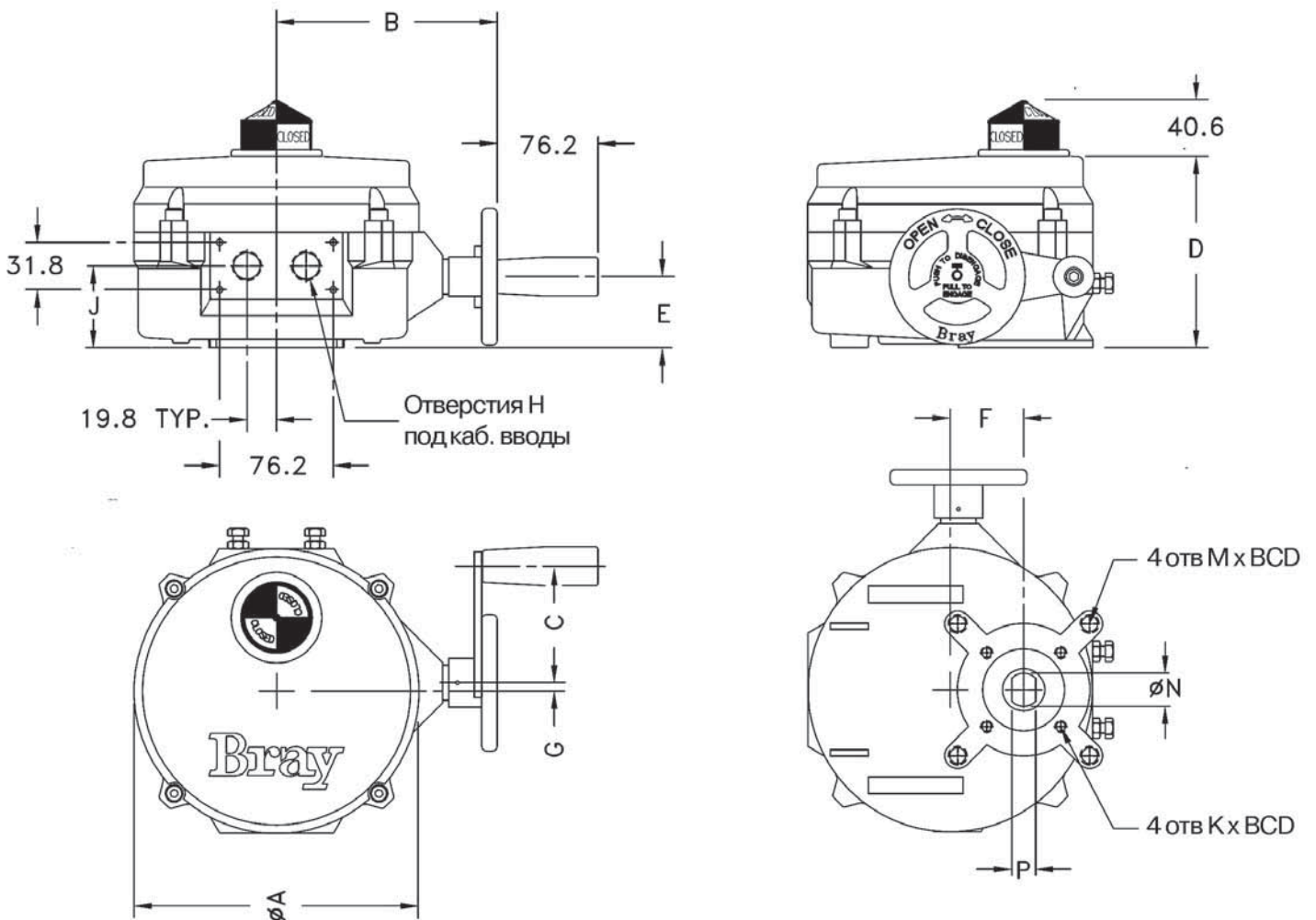
Время сек	Модель привода							
	S70-003	S70-006	S70-008	S70-012	S70-020	S70-030	S70-050	S70-065
0-90°	8 / 15	15	6 / 10 / 15	10 / 15	15	18	18	30

Крутящие моменты электрических приводов серии 70

Момент Нм	Модель привода							
	S70-003	S70-006	S70-008	S70-012	S70-020	S70-030	S70-050	S70-065
Мном	34	57	90	136	226	339	565	734

Габаритные размеры пневматических приводов серии 92 / 93

Модель привода	A	B	C	D	E	F	H	J	K	M	N	P	Вес
	мм	мм	мм	мм	мм	мм	мм	мм	мм	мм	мм	мм	кг
S70-003	190	147	76	130	48	49	M20x1,5 (2 отв)	51	M8 x 70	-	19	13	6
S70-006													
S70-008													
S70-012	256	198	94	165	64	68	M25x1,5 (2 отв)	66	M8 x 70	M12 x 125	30	22	13
S70-020													
S70-030	307	241	142	183	74	81	M25x1,5 (2 отв)	79	M12 x 125	M20 x 165	50	50	22
S70-050													
S70-065													





Электрические приводы сторонних производителей

Форма и присоединительные размеры арматуры Bray выполнены в соответствии с европейским стандартом ISO 5211, что позволяет установить электропривод практически любого европейского или российского производителя. При подборе привода заказчик должен ориентироваться на моментные характеристики затворов и чертежи, приведенные в документации Bray. Компания Bray не несет ответственности за выход арматуры из строя по причине неверной установки и/или настройки электропривода.

Большое значение при выборе электропривода имеют условия эксплуатации: взрывоопасная атмосфера, агрессивная атмосфера, холодный или жаркий климат.

В зависимости от режима работы трубопроводной арматуры, на которую устанавливается электрический привод нужно учитывать значение Фактора безопасности, и умножать на его значение номинальный момент вращения арматуры, приводимый в технической документации.

Значения Фактора безопасности для некоторых типовых применений и процессов:

Чистая вода, чистые жидкости	1,0
Частые включения (>1 пуска/час)	1,0
Редкие включения (<1 пуска/неделю)	1,5
Режим регулирования	1,3
Сухой воздух, газы, пар	1,3
Применение на хлор	1,5
Речная вода, растворы, пульпы	1,8
Окружающая температура <-40°C	1,3
Криогенная арматура	2,0

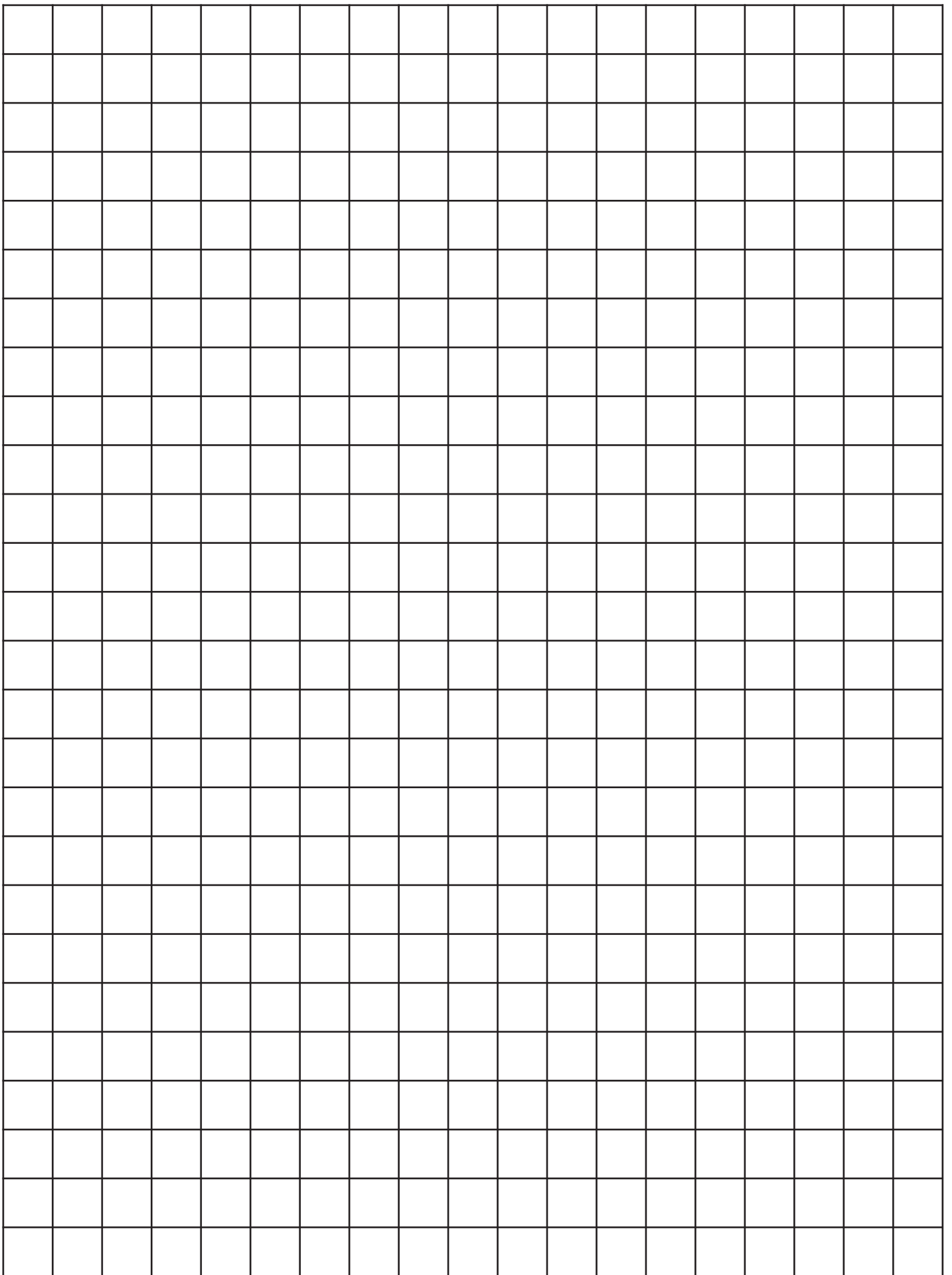
По желанию заказчика трубопроводная арматура Bray может комплектоваться электроприводами производителей: **AUMA, ROTORK, BERNARD CENTORK, MODACT, I-TORK...**

Надежность приводов является критерием для безопасности целых промышленных объектов. Необходимо правильно выбирать конфигурацию и оптимально интегрировать привод в систему управления процессом.

Приводы можно найти во всех секторах промышленности. Это приводит к различным требованиям и условиям, которые нужно учесть уже на стадии проектирования объекта. Правильный подбор привода является предпосылкой к беспроблемной установке и запуску в эксплуатацию. Тем не менее, если в процессе работы возникает неисправность, ее нужно устранить как можно быстрее. Это зависит от уровня сервисной поддержки производителя приводов.

К сервису производителя относятся:

- Диагностика и ремонт приводов
- Квалифицированная помощь на монтажа и наладки.
- Техническое обслуживание
- Модернизация



Представительство компании BRAY странах СНГ
Россия, Москва:
Тел./Факс: +7 495 36-36-222
www.braycontrols.ru

Украина, Киев:
Тел./Факс: +38 044 238-84-85
www.braycontrols.com.ua